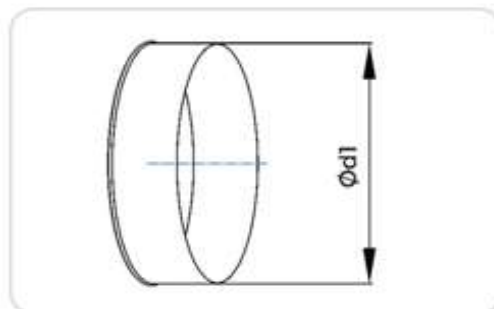




## EPF Capac de exterior



### DESCRIEREA PRODUSULUI

Capac de exterior pentru toate piesele speciale cu garnitură de etansare. Este realizat din tablă de oțel zincată.

### MODEL COMANDĂ

Cod produs **EPF 150**  
Dimensiune Ød1

### DIMENSIUNI

Ød1 (nom)	M (kg)
100	0.05
125	0.07
150	0.10
160	0.11
180	0.14
200	0.17
250	0.25
300	0.36
315	0.40
355	0.50
400	0.63

Ød1 (nom)	M (kg)
450	0.80
500	0.98
560	1.22
600	1.40
630	1.54
710	2.60
800	3.30
900	4.16
1000	6.41
1250	9.97