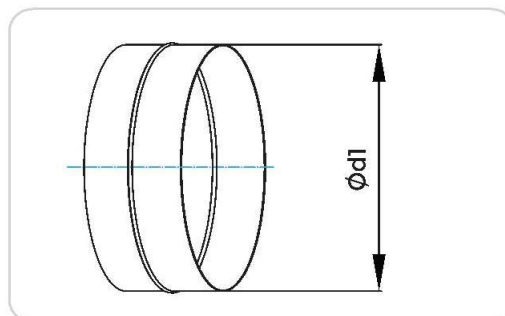




MF Conector pentru fittinguri-Mufa



DESCRIEREA PRODUSULUI

Conectorul mamă se folosește la îmbinările a două piese cu garnitură. Se execută din tablă de oțel zincată.

MODEL COMANDĂ

Cod produs **MF 250**
Dimensiune Ød1

DIMENSIUNI

Ød1 (nom)	L (mm)	M (kg)
100	80	0.12
125	80	0.15
150	80	0.18
160	80	0.19
180	80	0.21
200	80	0.24
250	120	0.45
300	120	0.54
315	120	0.56
355	120	0.64
400	160	0.96

Ød1 (nom)	L (mm)	M (kg)
450	160	1.09
500	160	1.20
560	160	1.35
600	160	1.45
630	160	1.52
710	210	3.37
800	210	3.80
900	210	4.27
1000	245	5.54
1250	245	6.92