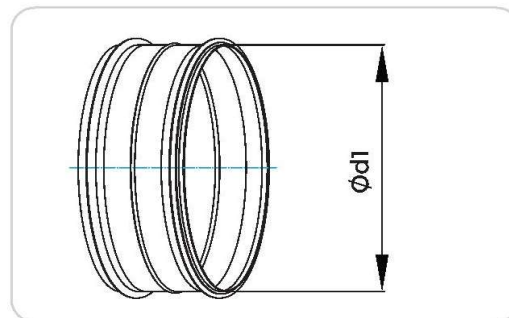


**NPL**  
**Conector pentru tubulaturi-Niplu**



**DESCRIEREA PRODUSULUI**

Conectorul tată este folosit la îmbinarea tuburilor circulare SR.  
Se execută din tablă de oțel zincată prevăzută cu garnituri de etanșare (EPDM) la ambele capete.

**MODEL COMANDĂ**

Cod produs **NPL 200**  
Dimensiune Ød1

**DIMENSIUNI**

Ød1 (nom)	L (mm)	M (kg)
100	70	0.12
125	70	0.13
150	70	0.16
160	70	0.17
180	70	0.19
200	70	0.21
250	115	0.43
300	115	0.52
315	115	0.54
355	115	0.62
400	150	0.90

Ød1 (nom)	L (mm)	M (kg)
450	150	1.01
500	150	1.51
560	150	1.68
600	150	1.80
630	150	1.89
710	200	2.85
800	200	3.21
900	200	3.61
1000	240	6.02
1250	240	7.53