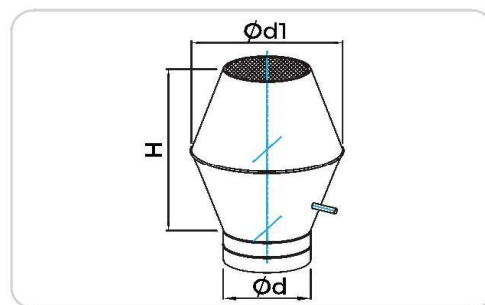




HN Pălărie de ventilație contravânt



DESCRIEREA PRODUSULUI

Căciulă de ventilație cu jet vertical pentru evacuarea/refularea aerului deasupra acoperișului. Refularea în plan vertical pe lungime mare împiedică contaminarea aerului din imediata vecinătate cu poluanți, astfel încât se poate monta o priză de aer proaspăt la o distanță mai mică.

Căciula este fabricată din tablă de oțel zincată cu o plasă peste deschidere și în interior este prevăzută cu o pâlnie pentru evacuarea apei produsă de ploaie, zăpadă și condens printr-un furtun.

Furtunul rezistă la temperaturi cuprinse între -45 și +65° C.

MODEL COMANDĂ

Cod produs **HN 630**
Dimensiune Ød _____

DIMENSIUNI

Ød (nom)	Ød1 (nom)	H (mm)	M (kg)
80	130	160	0.66
100	180	220	0.96
125	225	240	1.26
160	280	340	1.95
200	345	420	2.92
250	430	505	4.31
315	550	620	6.75



METALPLUS

Calitatea ne recomandă



DIAGRAMA CĂDERII DE PRESIUNE ΔP_t [Pa]

