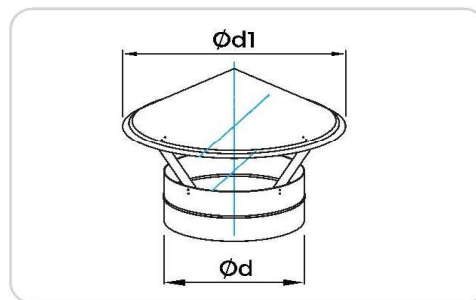


HL
Pălărie de ventilație circulară



DESCRIEREA PRODUSULUI

Piesele de tip pălărie, sunt folosite ca terminație pentru tubulatura circulară montată la exterior, în plan vertical pentru protejare împotriva precipitațiilor. Se execută din tablă de oțel zincată.

DIMENSIUNI

Ød (nom)	Ød1 (nom)	M (kg)
100	200	0.32
125	225	0.40
160	260	0.50
180	280	0.56
200	315	0.70
250	400	1.12
315	500	1.61
355	550	1.89
400	600	2.34

MODEL COMANDĂ

