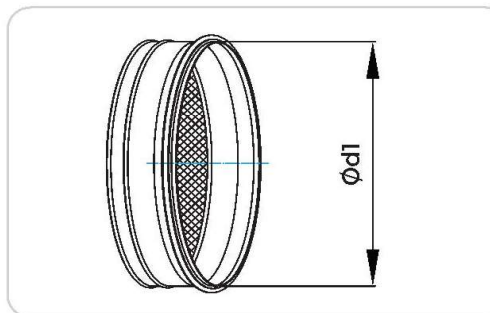


ESNL
Piesă de capăt cu plasă de sârmă



DESCRIEREA PRODUSULUI

Ștuțul cu plasă este confecționat din tablă de oțel zincată prevăzută cu plasă de sârmă pentru a împiedica pătrunderea din exterior a elementelor din natură.

Se montează pe gura ventilatoarelor sau pe capătul tubulaturii, atât pe introducere cât și pe evacuare.

MODEL COMANDĂ

ESNL 355
Cod produs ————┐
Dimensiune Ød1 ————┘

DIMENSIUNI

Ød1 (nom)	L (mm)	M (kg)
100	70	0.13
125	70	0.17
150	70	0.20
160	70	0.22
180	70	0.25
200	90	0.28
250	90	0.45
300	90	0.55
315	90	0.58
355	100	0.66
400	100	0.91

Ød1 (nom)	L (mm)	M (kg)
450	100	1.07
500	105	1.19
560	105	1.37
600	105	1.49
630	105	1.58
710	140	3.05
800	140	3.51
900	140	4.04
1000	155	5.03
1250	155	6.61